



**FLINT PRO**

**WP SAFE BOX I**  
Réf 100738**Caractéristiques techniques**

- Fermetures étanches
- IP 65

Dimensions extérieures :  
- 530 x 355 x 225 mm

Dimensions intérieures :  
510 x 292 x 175 mm

**WP SAFE BOX III**  
Réf 100740**Caractéristiques techniques**

- Fermetures étanches
- IP 65

Dimensions extérieures :  
- 330 x 280 x 120 mm

Dimensions intérieures :  
300 x 220 x 90 mm

**WP SAFE BOX IV**  
Réf 100741**Caractéristiques techniques**

- Fermetures étanches
- IP 65

Dimensions extérieures :  
- 430 x 380 x 154 mm

Dimensions intérieures :  
395 x 320 x 117 mm

**WP SAFE BOX I**  
Réf 100739**Caractéristiques techniques**

- Fermetures étanches
- IP 65

Dimensions extérieures :  
- 475 x 390 x 200 mm

Dimensions intérieures :  
442 x 355 x 170 mm

**WP SAFE BOX V**  
Réf 100742**Caractéristiques techniques**

- Fermetures étanches
- IP 65

Dimensions extérieures :  
- 515 x 415 x 200 mm

Dimensions intérieures :  
485 x 355 x 186 mm

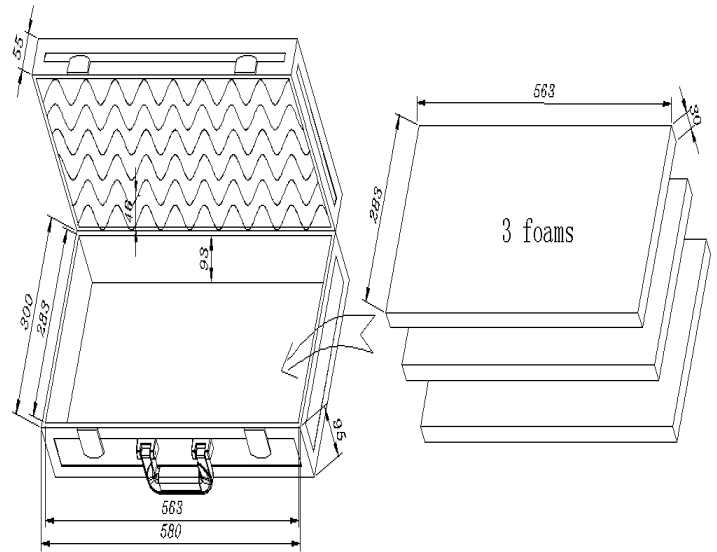


**Valise Pick & Pack**

**Réf 2058**

Caractéristiques techniques :

- Couvercle amovible
- Mousse de protection
- 3 mousses prédécoupé
- Coins boules
- 1 fermeture
- 1 poignet

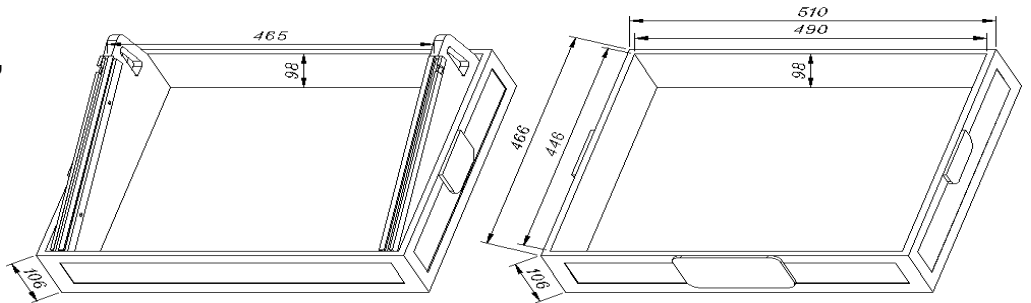


**Valise Table de mixage 19"**

**Réf 2059**

Caractéristiques techniques :

- Couvercle amovible
- Mousse de protection
- Plan incliné pour rackage 19"
- Coins boules
- 2 fermeture
- 1 poignet



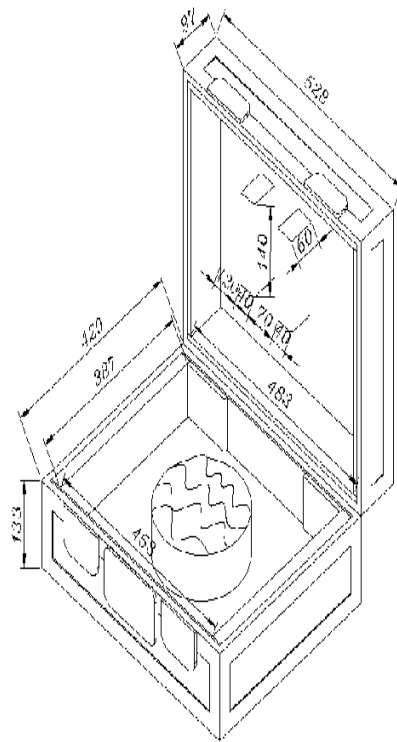
Livré sans accessoires

## Valise Platine disque Pro

Réf 6725

Caractéristiques techniques :

- Couvercle amovible
- Mousse de protection
- Coins boules
- 2 fermetures
- 1 poignée



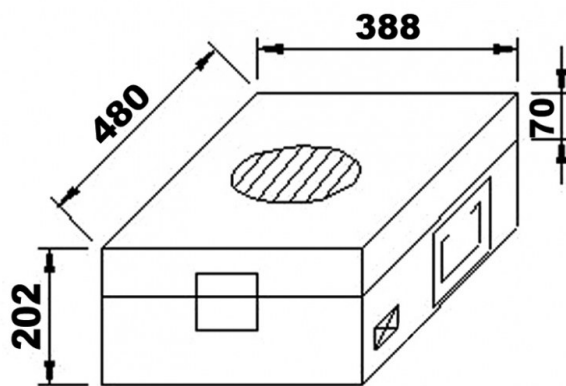
Livré sans platine

## Valise Table de mixage 12"

Réf 1391

Caractéristiques techniques :

- Couvercle amovible
- Mousse de protection
- Coins boules
- 1 fermeture
- 1 poignée

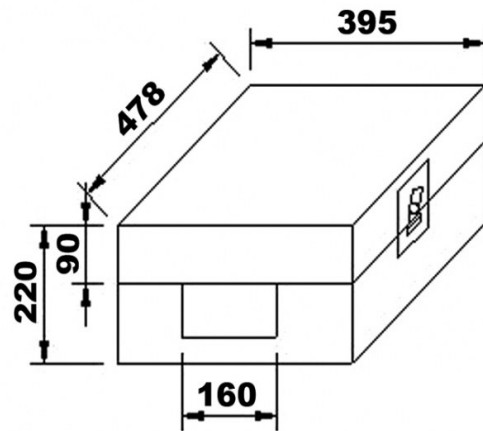




**Valise Lecteur CD à plat****Réf 1390**

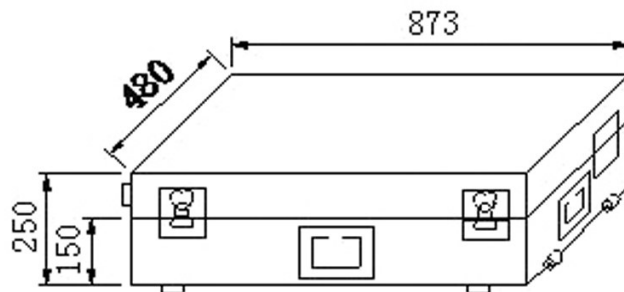
Caractéristiques techniques :

- Couvercle amovible
- Mousse de protection
- Coins boules
- 1 fermeture
- 1 poignet

**Valise Lecteur CD à plat et  
Table de mixage 10''****Réf 1392**

Caractéristiques techniques :

- Couvercle amovible
- Mousse de protection
- Coins boules
- 2 trappes d'accès
- 4 fermetures
- 4 poignées

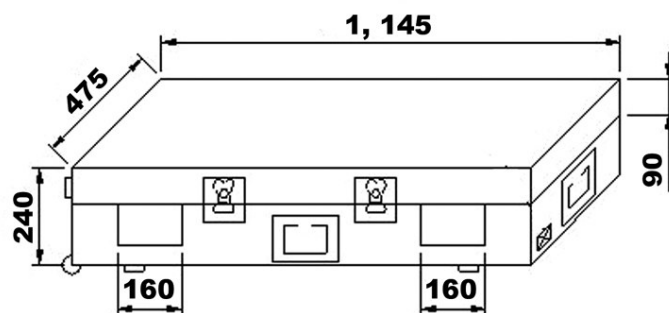


**Valise Lecteur CD à plat et  
Table de mixage 12"**

**Réf 1393**

Caractéristiques techniques :

- Noir
- Couvercle sur le dessus
- Fermeture par 1 grenouillère
- Mousse de protection dans le couvercle
- Coins boules
- 2 trappes à l'arrière
- 2 poignées encastrées à ressort

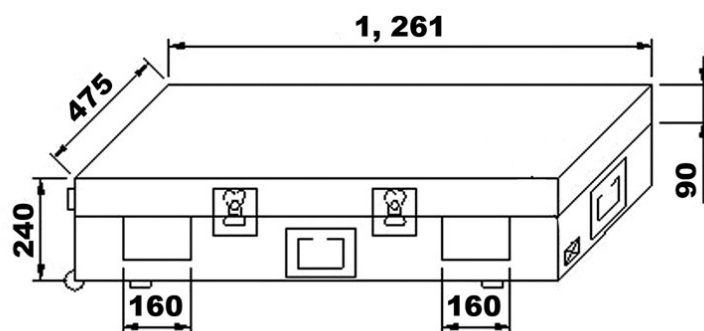


**Valise Lecteur CD à plat et  
Table de mixage 19"**

**Réf 1394**

Caractéristiques techniques :

- Couvercle amovible
- Mousse de protection
- Coins boules
- 2 trappes d'accès
- 4 poignées encastrées à ressort
- 4 fermétures



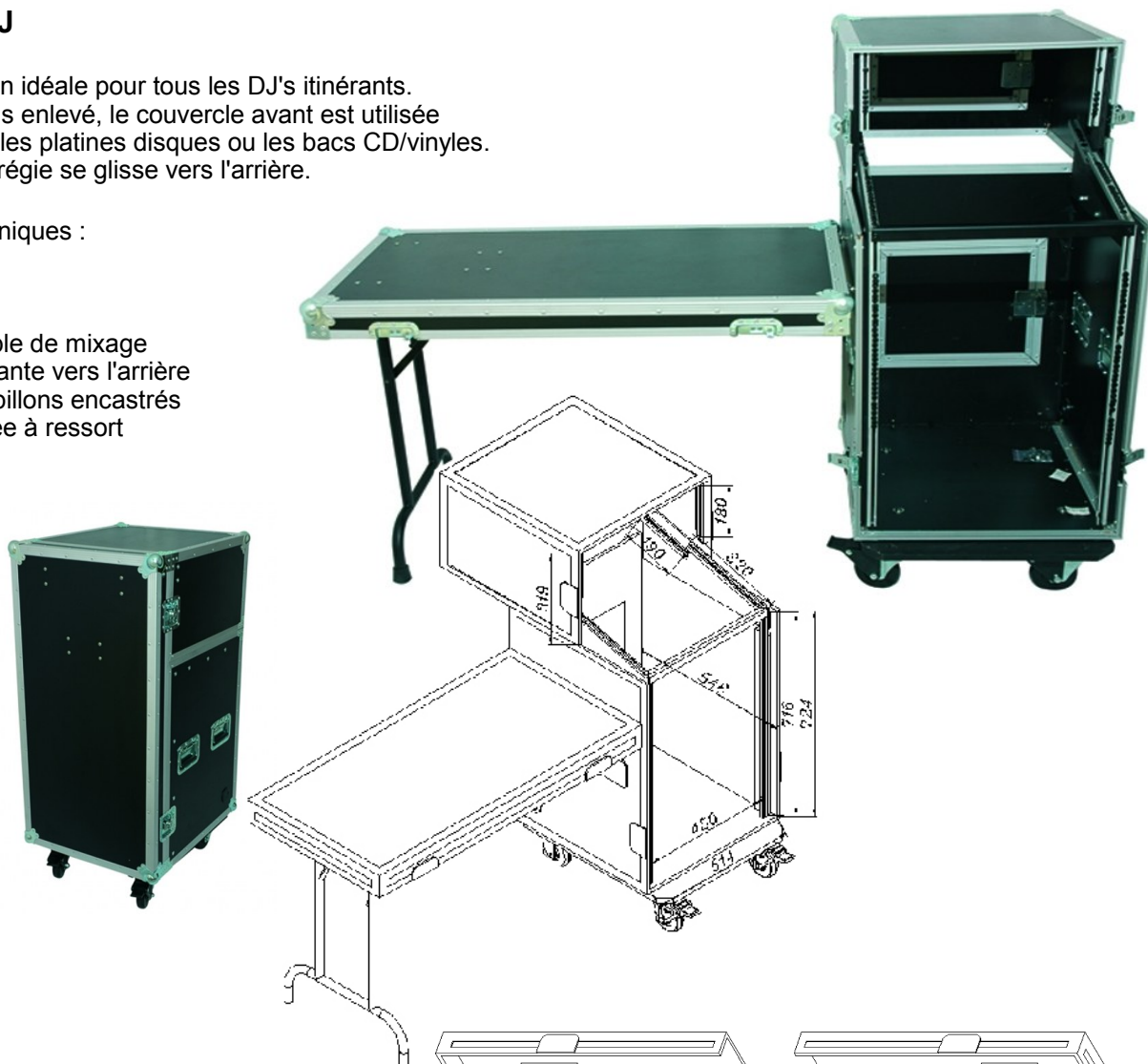
**Régie Multiple DJ**

**Réf 27166**

Tout en un. La solution idéale pour tous les DJ's itinérants.  
Régie mobile. Une fois enlevé, le couvercle avant est utilisée  
comme support pour les platines disques ou les bacs CD/vinyles.  
La partie haute de la régie se glisse vers l'arrière.

Caractéristiques techniques :

- Noir
- Épaisseur 10mm
- Couvercle avant
- Plan incliné pour table de mixage
- Partie haute coulissante vers l'arrière
- Fermeture par 4 papillons encastrés
- 4 poignées encastrée à ressort
- Coins boules



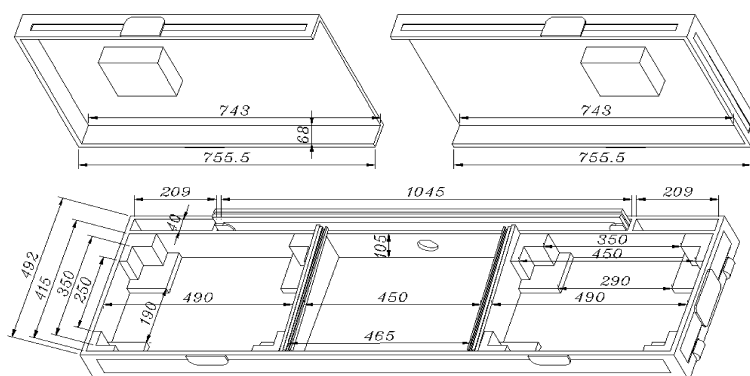
**Régie Mobile DJ**

**Réf 27163**

Régie mobile prévue pour 2 platines disques et  
une table de mixage 19". Une fois enlevé, le couvercle est  
utilisé comme support de la régie. La solution idéale pour  
tous les DJ's itinérants.

Caractéristiques techniques :

- Noir
- 2 couvercles sur le dessus
- Prévu pour 2 platines disques &  
1 table de mixage 19"
- Fermeture par 4 papillons encastrés
- 2 poignées encastrées à ressort
- Coins boules



## Digital DJ Case Réf 27200

Flingot case « all in one » pour DJ mobile. Emplacements prévus pour 2 platines disques, 1 table de mixage 19" et 1 ordinateur portable.

Utilisation 100% mobile grâce aux 2 roulettes et à la poignée de transport.

Caractéristiques techniques :

- Dimensions emplacements
- Table de mixage 450 x 400 x 100 (avant) / 150 mm (arrière)
- Platine disques 450 x 350 x 80,5 mm
- Profondeur du couvercle 60,5 mm
- Flight case 1511 x 763 x 492 mm
- Poids 26,0 kg



## InfoDesk Réf 27323

Comptoir d'accueil avec un design des plus compact.  
Poignée et roulettes pour un transport simplifié. Étagère de rangement pour brochures, catalogues, fiches, etc...  
Montage et démontage des plus rapides.  
Possibilité d'utiliser en table DJ.



Caractéristiques techniques :

- Dimensions fermé : 900 x 900 x 40 mm
- Dimensions monté : 494 x 1484 x 935 mm

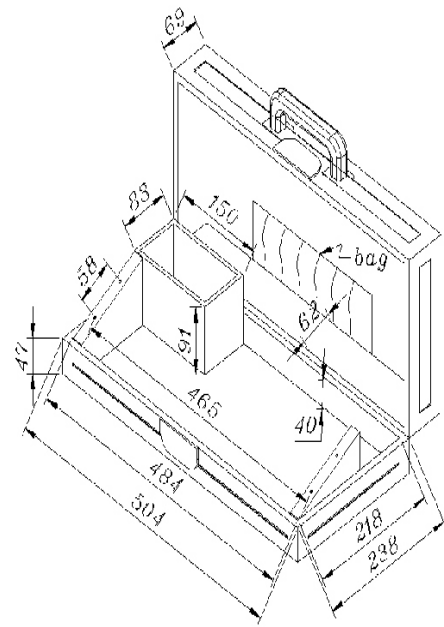




**Valise DC-1216**  
**Réf 2027**

Caractéristiques techniques :

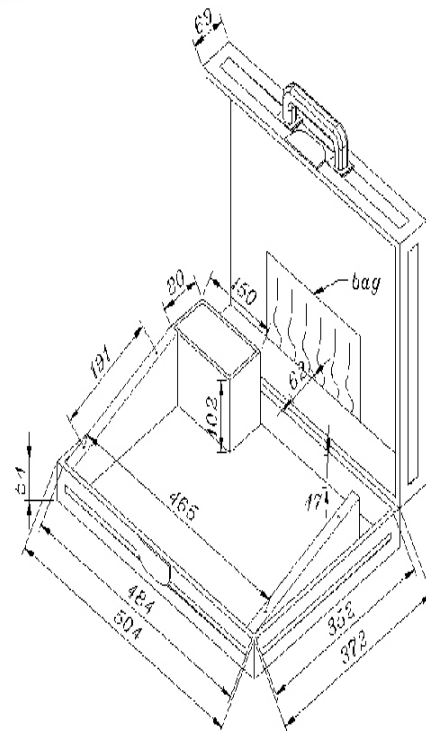
- Noir
- Épaisseur 6 mm
- MDF
- Couvercle dessus
- Fermeture par 1 papillon encastré
- 1 poignée de rackage
- Coins boules
- Logement pour accessoires
- Poids : 4,5 kg



**Valise DC-1224**  
**Réf 2048**

Caractéristiques techniques :

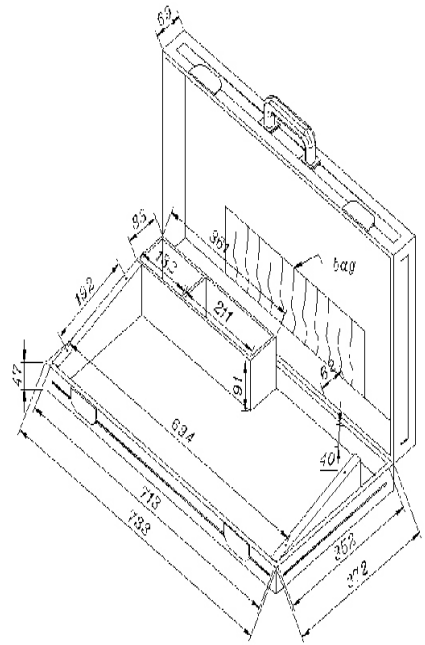
- Noir
- Épaisseur 6 mm
- MDF
- Couvercle dessus
- Fermeture par 1 papillon encastré
- Plan incliné de rackage
- 1 poignée frontale
- Coins boules
- Logement pour accessoires
- Poids : 4,5 kg



**Valise DC-2448**  
**Réf 2047**

Caractéristiques techniques :

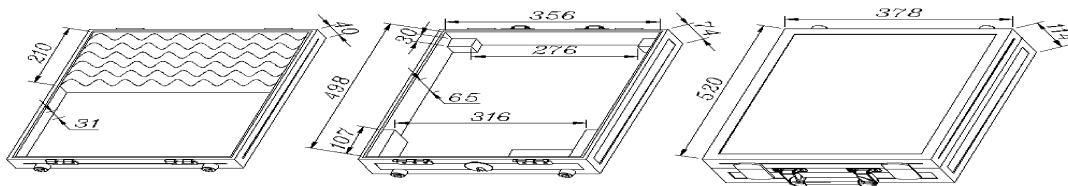
- Noir
- Épaisseur 6 mm
- MDF
- Couvercle dessus
- Fermeture par 1 papillon encastré
- Plan incliné de rackage
- 1 poignée frontale
- Coins boules
- Logement pour accessoires
- Poids : 6,5 kg



**Valise DXP 12-4**  
**Réf 27249**

Caractéristiques techniques :

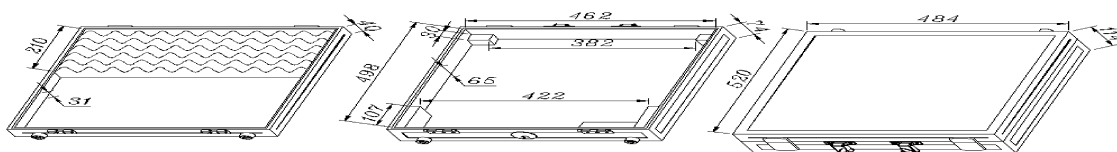
- Noir
- Couvercle dessus
- Fermeture par 2 grenouillères
- Mousse de protection dans le couvercle
- Coins boules
- Poids : 3,5 kg



**Valise DXP 16-4**  
**Réf 27250**

Caractéristiques techniques :

- Noir
- Couvercle dessus
- Fermeture par 2 grenouillères
- Mousse de protection dans le couvercle
- 1 poignée frontale
- Coins boules
- Poids : 4,5 kg



**Valise DXP 20-4**  
**Réf 27251**

Caractéristiques techniques :

- Noir
- Couvercle dessus
- Fermeture par 2 grenouillères
- Mousse de protection dans le couvercle
- 1 poignée frontale
- Coins boules
- Poids : 5 kg



**Valise DXP 24-4**  
**Réf 27252**

Caractéristiques techniques :

- Noir
- Couvercle dessus
- Fermeture par 2 grenouillères
- Mousse de protection dans le couvercle
- 1 poignée frontale
- Coins boules
- Poids : 6 kg

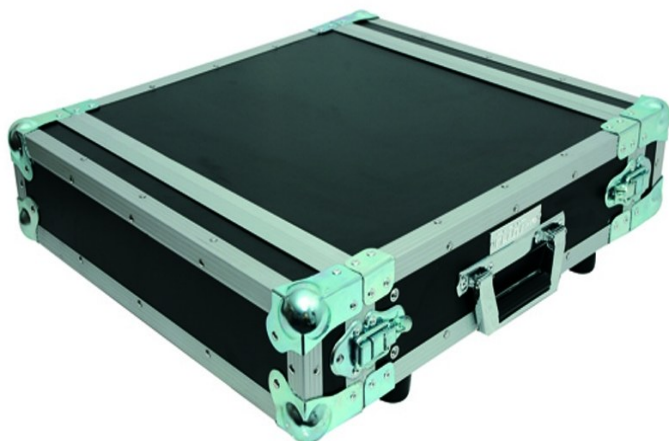
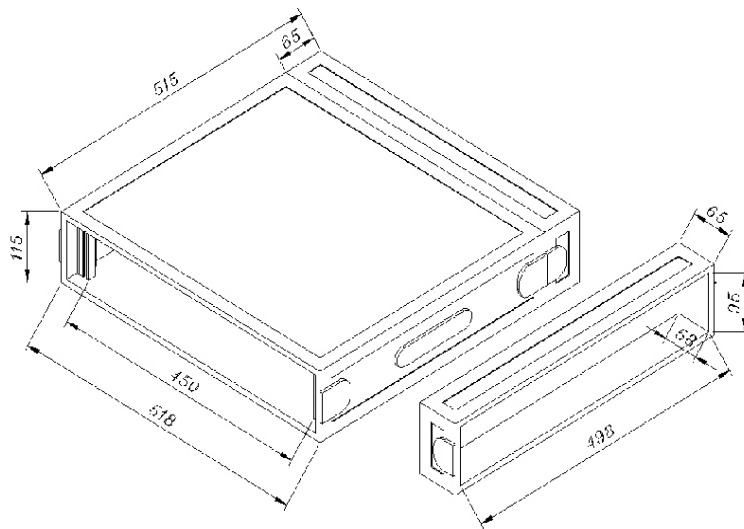




## Rack 2U Réf 27128

Caractéristiques techniques :

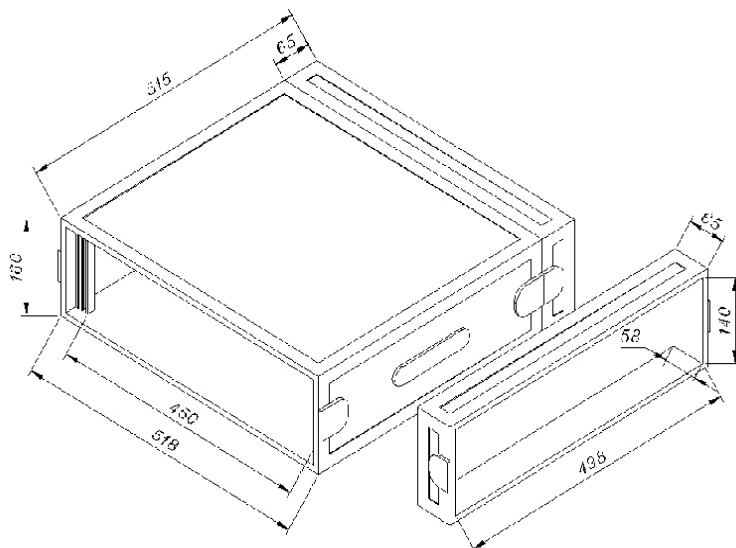
- Noir
- Épaisseur 6 mm
- MDF
- Couvercle avant & arrière
- Fermeture par 4 grenouillères
- Profilé de rackage avant
- 2 poignée latérales
- Coins boules, 4 pieds caoutchouc
- Poids : 7 kg



## Rack 3U Réf 27130

Caractéristiques techniques :

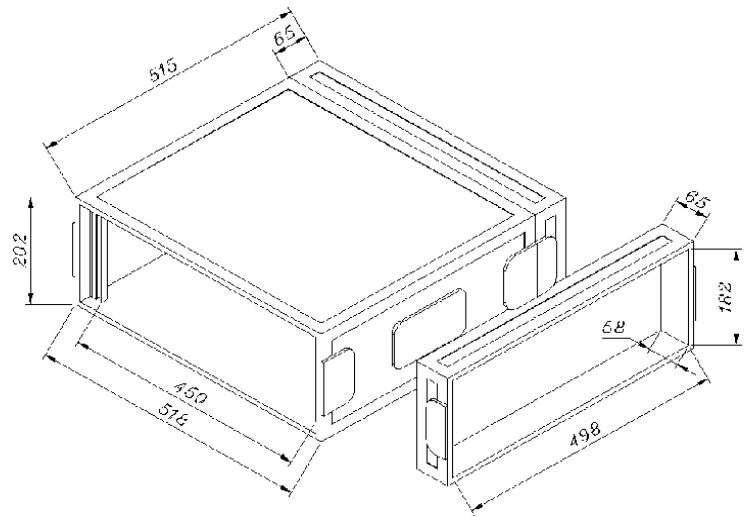
- Noir
- Épaisseur 6 mm
- MDF
- Couvercle avant & arrière
- Fermeture par 4 grenouillères
- Profilé de rackage avant
- 2 poignée latérales
- Coins boules, 4 pieds caoutchouc
- Poids : 8 kg



## Rack 4U Réf 27136

Caractéristiques techniques :

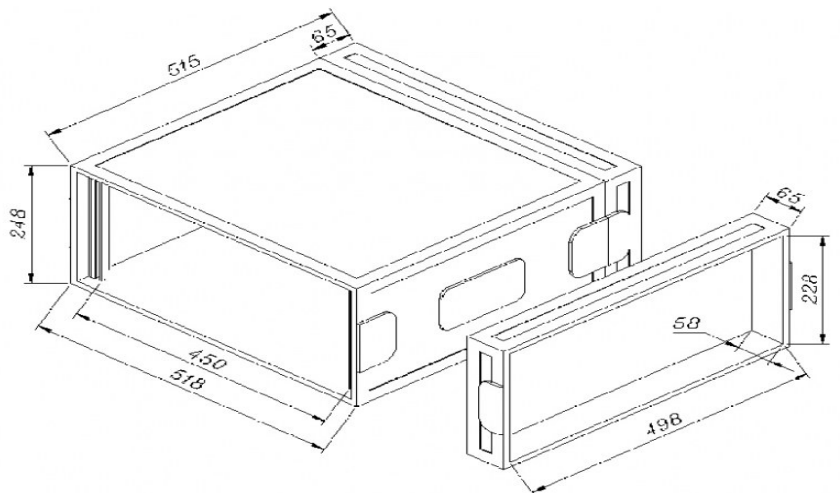
- Noir
- Épaisseur 6 mm
- MDF
- Couvercle avant & arrière
- Fermeture par 4 grenouillères
- Profilé de rackage avant
- 2 poignée latérales
- Coins boules, 4 pieds caoutchouc
- Poids : 10 kg



## Rack 5U Réf 27142

Caractéristiques techniques :

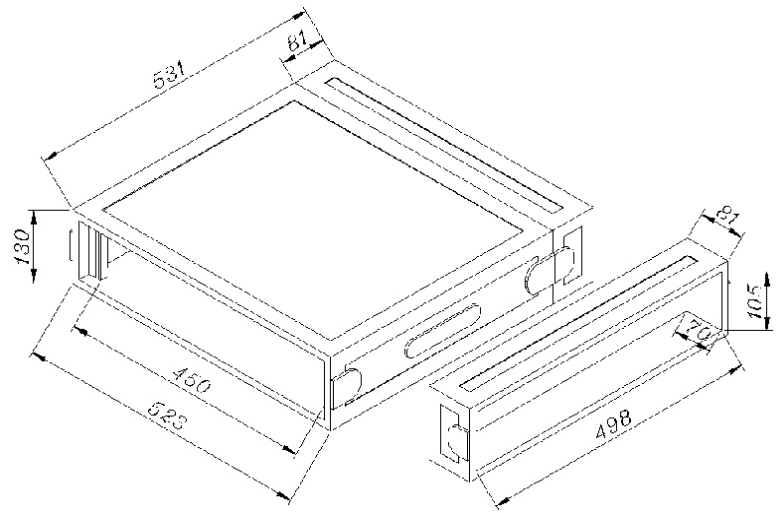
- Noir
- Épaisseur 6 mm
- MDF
- Couvercle avant & arrière
- Fermeture par 4 papillons encastrés
- Profilé de rackage avant & arrière
- 2 poignée encastrées à ressort
- Coins boules, 4 pieds caoutchouc
- Poids : 11 kg



## Rack 2U PRO Réf 27128P

Caractéristiques techniques :

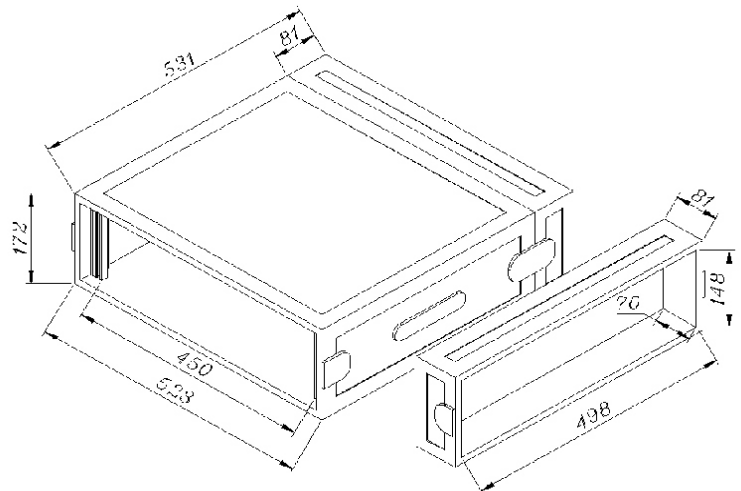
- Noir
- Épaisseur 10 mm
- Couvercle avant & arrière
- Fermeture par 4 grenouillères
- Profilé de rackage avant & arrière
- 2 poignée latérales
- Coins boules, 4 pieds caoutchouc
- Poids : 8 kg



## Rack 3U PRO Réf 27130P

Caractéristiques techniques :

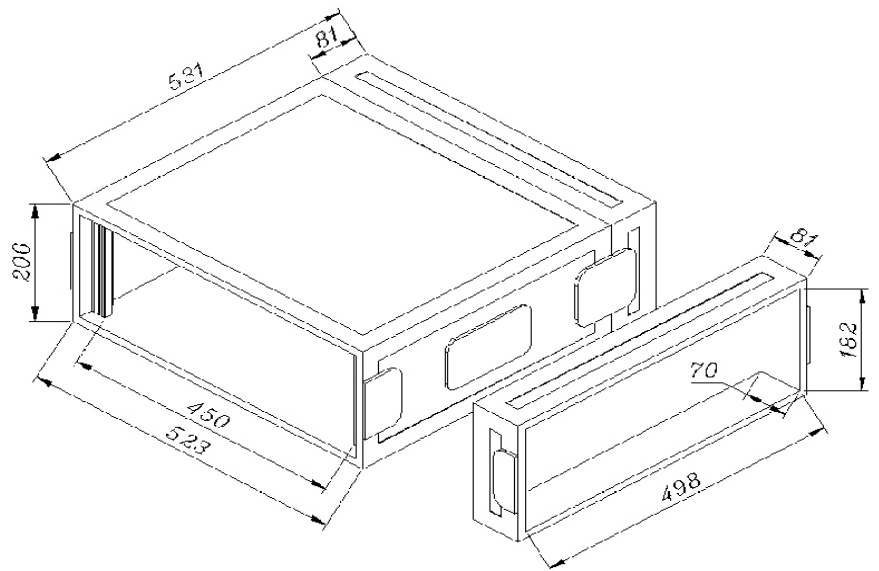
- Noir
- Épaisseur 10 mm
- Couvercle avant & arrière
- Fermeture par 4 grenouillères
- Profilé de rackage avant & arrière
- 2 poignée latérales
- Coins boules, 4 pieds caoutchouc
- Poids : 9 kg



## Rack 4U PRO Réf 27136P

Caractéristiques techniques :

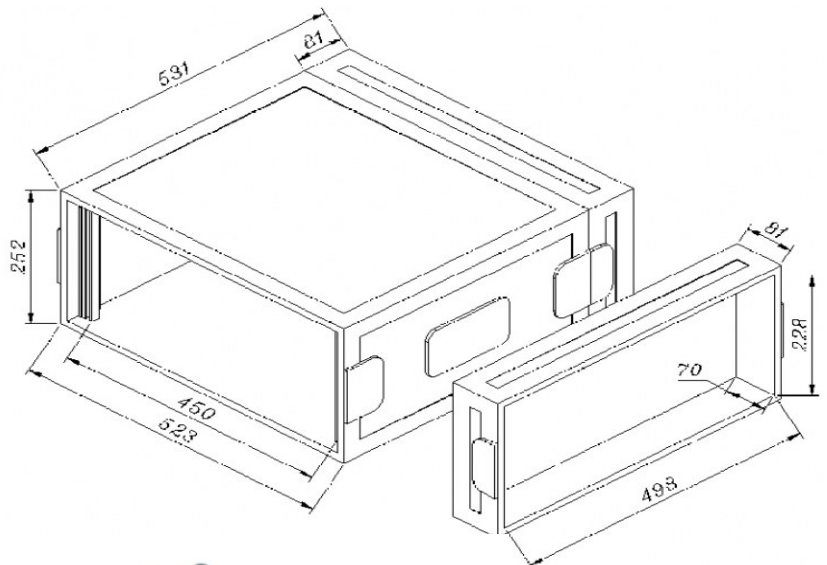
- Noir
- Épaisseur 10 mm
- Panneau multiple revêtu
- Couvercle avant & arrière
- Fermeture par 4 grenouillères
- Profilé de rackage avant & arrière
- 2 poignée latérales
- Coins boules, 4 pieds caoutchouc
- Poids : 11 kg



## Rack 5U PRO Réf 27142P

Caractéristiques techniques :

- Noir
- Épaisseur 10 mm
- Panneau multiple revêtu
- Couvercle avant & arrière
- Fermeture par 4 papillons
- Profilé de rackage avant & arrière
- 2 poignée encastrées à ressort
- Coins boules, 4 pieds caoutchouc
- Poids : 12 kg

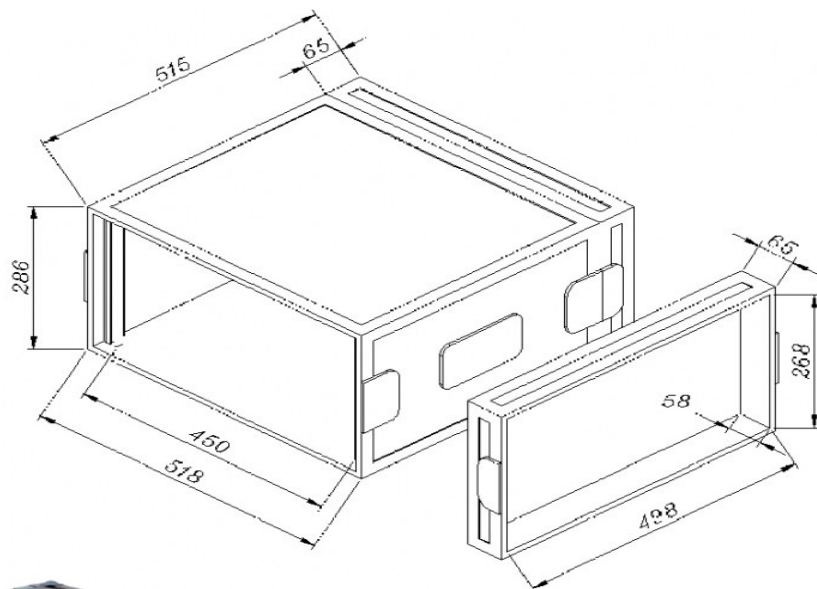




## Rack 6U Réf 27146

### Caractéristiques techniques :

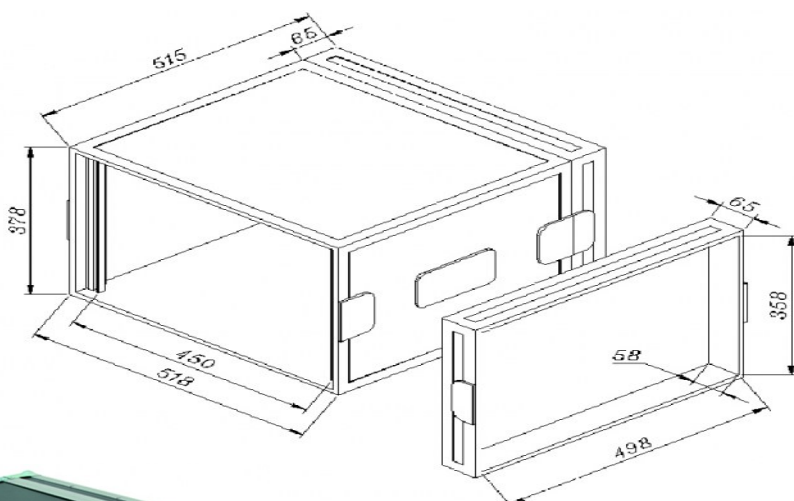
- Noir
- Épaisseur 6 mm
- MDF
- Couvercle avant & arrière
- Fermeture par 4 papillons encastrés
- Profilé de rackage avant
- 2 poignée encastrées à ressort
- Coins boules, 4 pieds caoutchouc
- Poids : 12 kg



## Rack 8U Réf 27150

### Caractéristiques techniques :

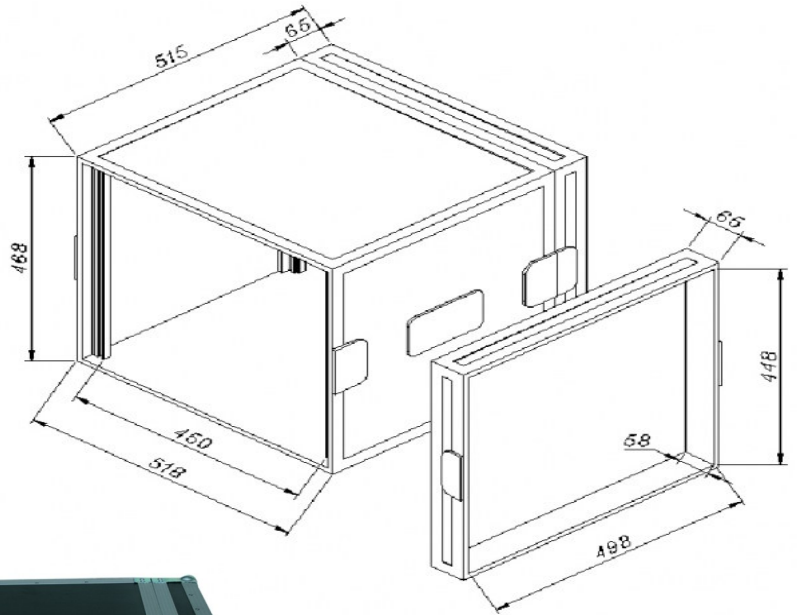
- Noir
- Épaisseur 6 mm
- MDF
- Couvercle avant & arrière
- Fermeture par 4 papillons encastrés
- Profilé de rackage avant
- 2 poignée encastrées à ressort
- Coins boules, 4 pieds caoutchouc
- Poids : 13 kg



## Rack 10U Réf 27154

Caractéristiques techniques :

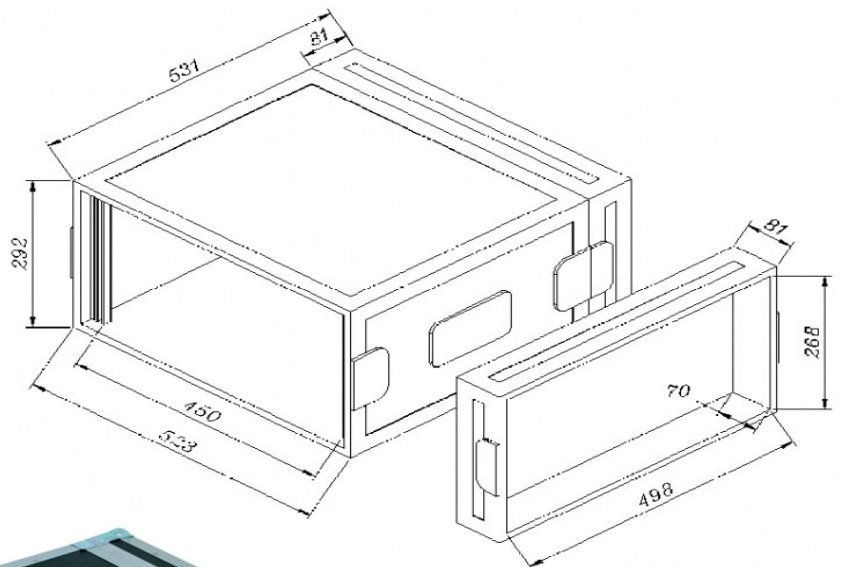
- Noir
- Épaisseur 6 mm
- MDF
- Couvercle avant & arrière
- Fermeture par 4 papillons encastrés
- Profilé de racking avant
- 2 poignée encastrées à ressort
- Coins boules, 4 pieds caoutchouc
- Poids : 14 kg



## Rack 6U PRO Réf 27146P

Caractéristiques techniques :

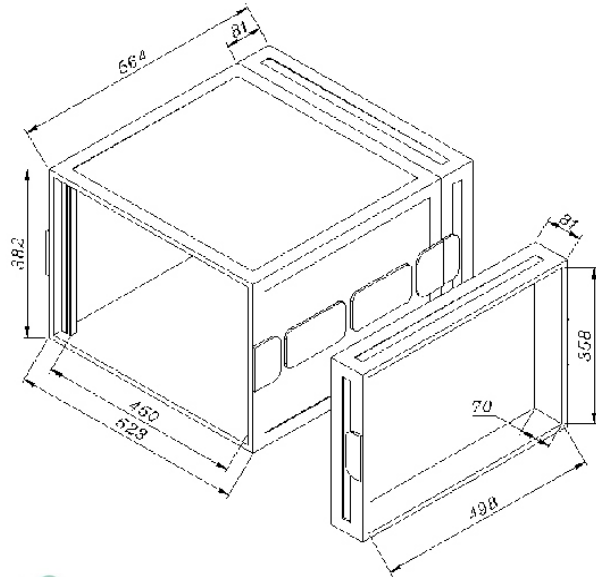
- Noir
- Épaisseur 10 mm
- Panneau multiple revêtu
- Couvercle avant & arrière
- Fermeture par 4 grenouillères
- Profilé de racking avant & arrière
- 2 poignée latérales
- Coins boules
- 4 pieds caoutchouc
- Poids : 13 kg



## Rack 8U PRO Réf 27150P

Caractéristiques techniques :

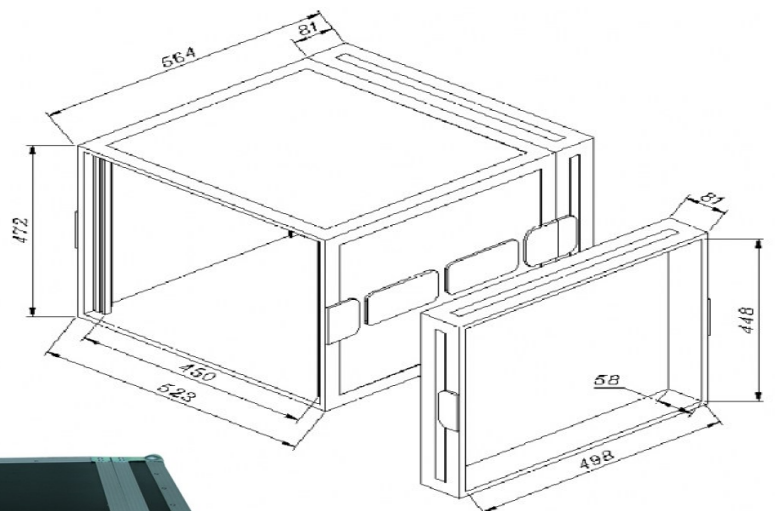
- Noir
- Épaisseur 10 mm
- Panneau multiplie revêtu
- Couvercle avant & arrière
- Fermeture par 4 grenouillères
- Profilé de racking avant & arrière
- 2 poignée latérales
- Coins boules
- 4 pieds caoutchouc
- Poids : 14 kg



## Rack 10U PRO Réf 27154P

Caractéristiques techniques :

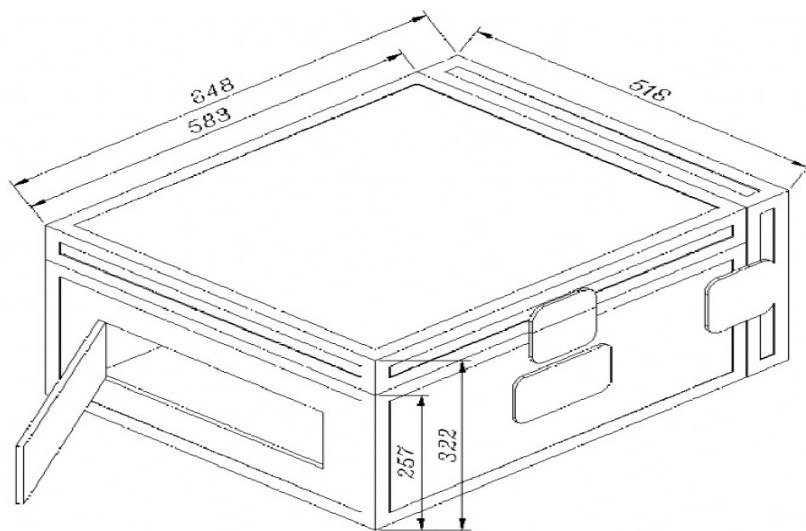
- Noir
- Épaisseur 10 mm
- Panneau multiplie revêtu
- Couvercle avant & arrière
- Fermeture par 4 grenouillères
- Profilé de racking avant & arrière
- 2 poignée latérales
- Coins boules
- 4 pieds caoutchouc
- Poids : 15 kg



## Régie 3U Réf 27104

### Caractéristiques techniques :

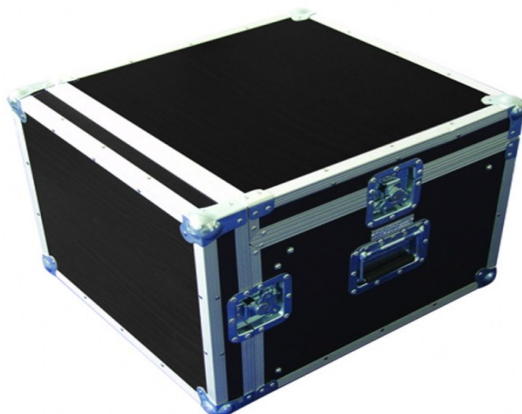
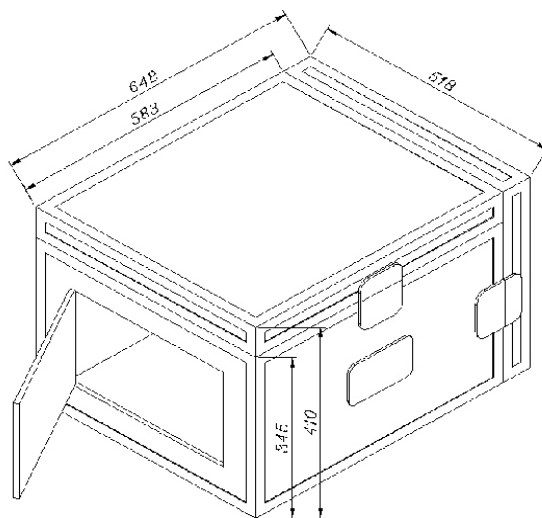
- Noir
- Épaisseur 6 mm
- MDF
- Couvercle devant & dessus
- Trappe à l'arrière
- Fermeture par 4 papillons encastrés
- Profilé de rackage devant & dessus
- 2 poignée encastrées à ressort
- Barre de renfort à l'avant
- Coins boules 3 pattes
- 4 pieds caoutchouc
- Poids : 12 kg



## Régie 5U Réf 27112

### Caractéristiques techniques :

- Noir
- Épaisseur 6 mm
- MDF
- Couvercle devant & dessus
- Trappe à l'arrière
- Fermeture par 4 papillons encastrés
- Profilé de rackage devant & dessus
- 2 poignée encastrées à ressort
- Barre de renfort à l'avant
- Coins boules 3 pattes
- 4 pieds caoutchouc
- Poids : 13 kg

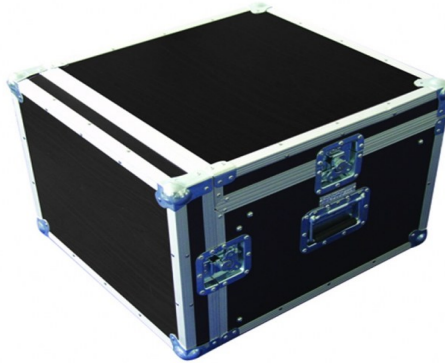
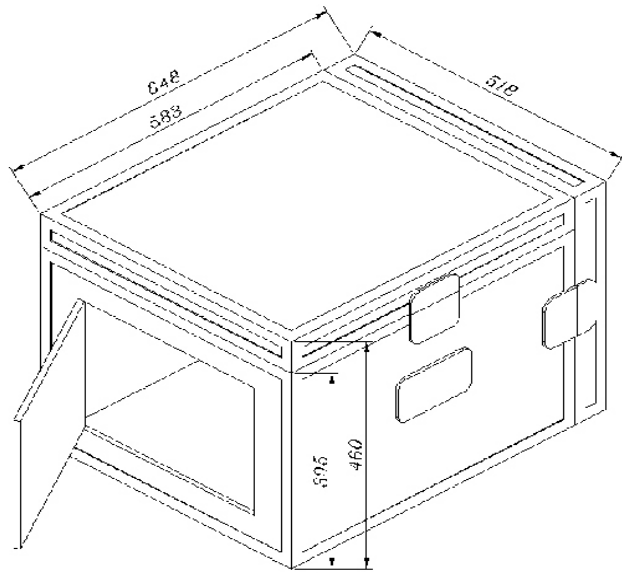




## Régie 6U Réf 27116

Caractéristiques techniques :

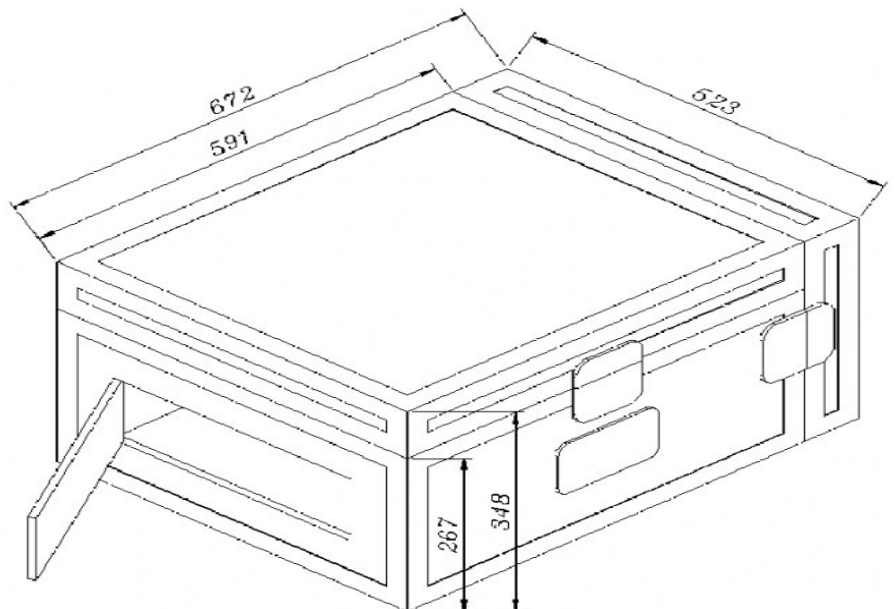
- Noir
- Épaisseur 6 mm
- MDF
- Couvercle devant & dessus
- Trappe à l'arrière
- Fermeture par 4 papillons encastrés
- Profilé de rackage devant & dessus
- 2 poignée encastrées à ressort
- Barre de renfort à l'avant
- Coins boules 3 pattes
- 4 pieds caoutchouc
- Poids : 14 kg



## Régie 3U PRO Réf 27104P

Caractéristiques techniques :

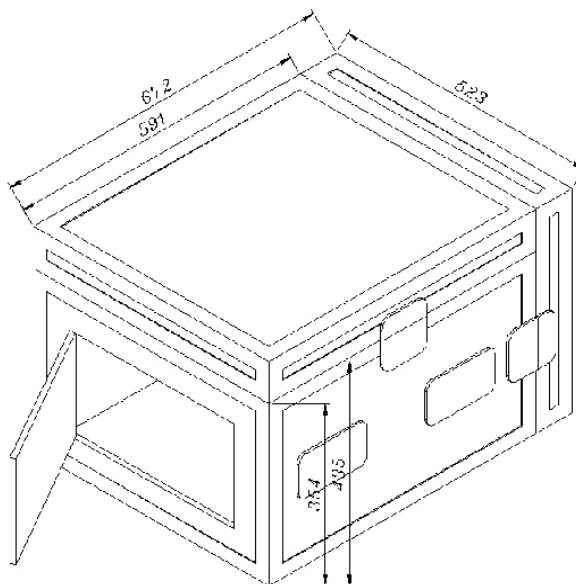
- Noir
- Épaisseur 10 mm
- Panneau multiplie revêtu
- Couvercle devant & dessus
- Trappe à l'arrière
- Fermeture par 4 papillons encastrés
- Profilé de rackage devant & dessus
- 2 poignée encastrées à ressort
- Barre de renfort à l'avant
- Coins boules 3 pattes
- 4 pieds caoutchouc
- Poids : 15,5 kg



## Régie 5U PRO Réf 27112P

Caractéristiques techniques :

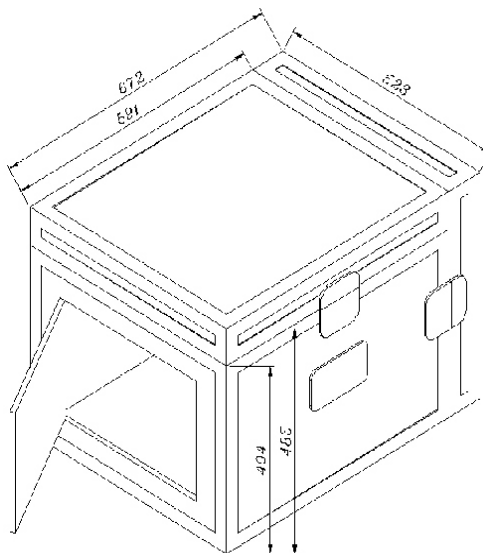
- Noir
- Épaisseur 10 mm
- Panneau multiplie revêtu
- Couvercle devant & dessus
- Trappe à l'arrière
- Fermeture par 4 papillons encastrés
- Profilé de racking devant & dessus
- 2 poignée encastrées à ressort
- Barre de renfort à l'avant
- Coins boules 3 pattes
- 4 pieds caoutchouc
- Poids : 17,5 kg



## Régie 6U PRO Réf 27116

Caractéristiques techniques :

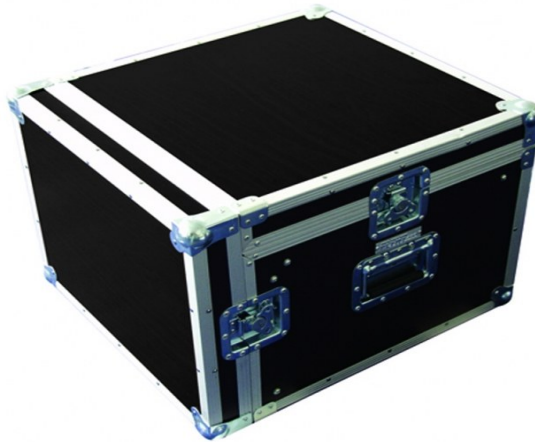
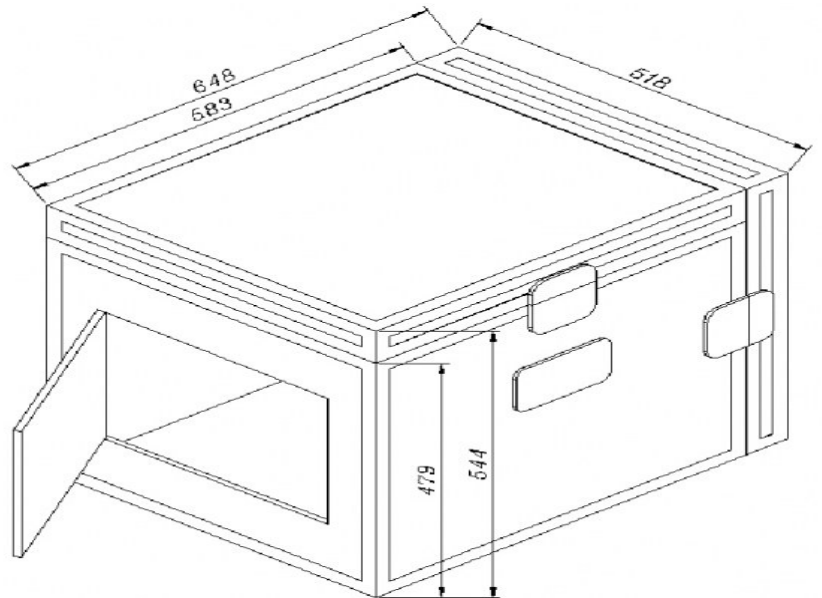
- Noir
- Épaisseur 10 mm
- Panneau multiplie revêtu
- Couvercle devant & dessus
- Trappe à l'arrière
- Fermeture par 4 papillons encastrés
- Profilé de racking devant & dessus
- 2 poignée encastrées à ressort
- Barre de renfort à l'avant
- Coins boules 3 pattes
- 4 pieds caoutchouc
- Poids : 19,5 kg



## Régie 8U Réf 27120

Caractéristiques techniques :

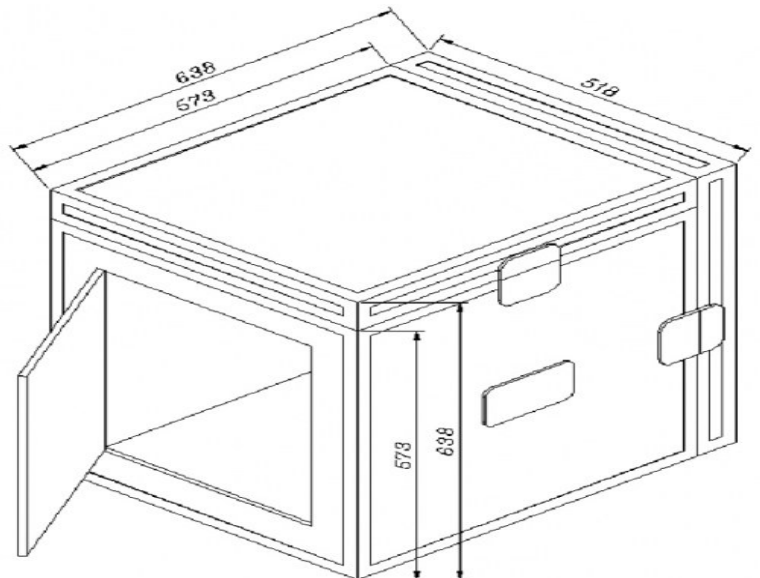
- Noir
- Épaisseur 6 mm
- MDF
- Couvercle devant & dessus
- Trappe à l'arrière
- Fermeture par 4 papillons encastrés
- Profilé de rackage devant & dessus
- 2 poignée encastrées à ressort
- Barre de renfort à l'avant
- Coins boules 3 pattes
- 4 pieds caoutchouc
- Poids : 15 kg



## Régie 10U Réf 27122

Caractéristiques techniques :

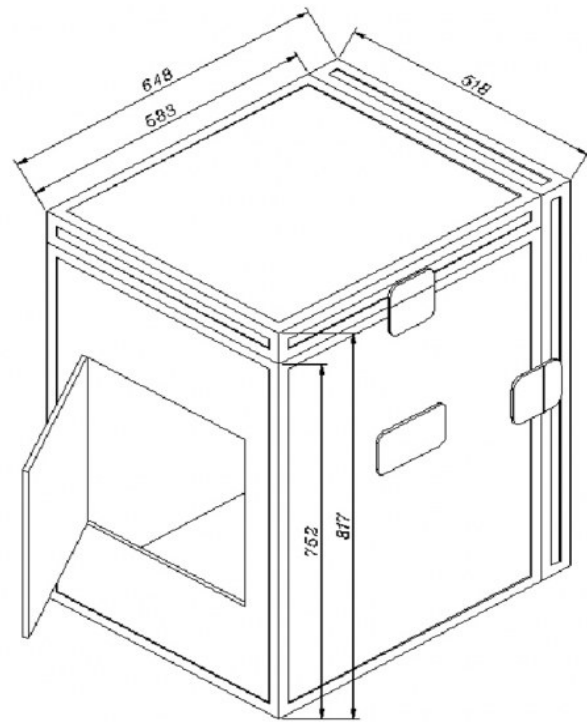
- Noir
- Épaisseur 6 mm
- MDF
- Couvercle devant & dessus
- Trappe à l'arrière
- Fermeture par 4 papillons encastrés
- Profilé de rackage devant & dessus
- 2 poignée encastrées à ressort
- Barre de renfort à l'avant
- Coins boules 3 pattes
- 4 pieds caoutchouc
- Poids : 16 kg



## Régie 14U Réf 27126

Caractéristiques techniques :

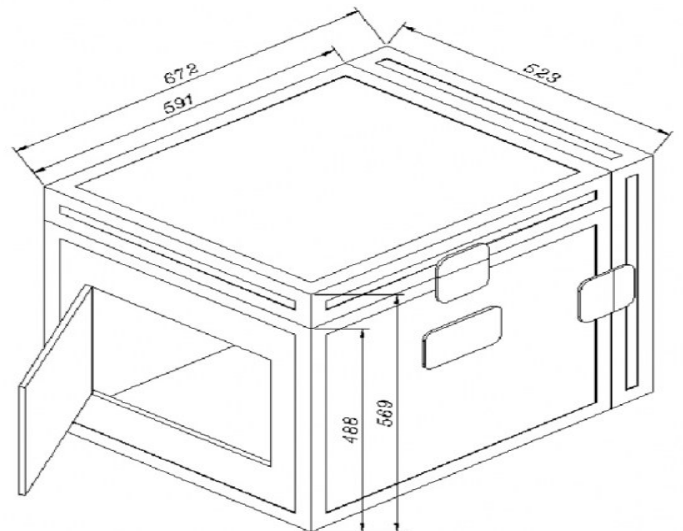
- Noir
- Épaisseur 6 mm
- MDF
- Couvercle devant & dessus
- Trappe à l'arrière
- Fermeture par 4 papillons encastrés
- Profilé de rackage devant & dessus
- 2 poignée encastrées à ressort
- Barre de renfort à l'avant
- Coins boules 3 pattes
- 4 pieds caoutchouc
- Poids : 19 kg



## Régie 8U PRO Réf 27120P

Caractéristiques techniques :

- Noir
- Épaisseur 10 mm
- Panneau multiple revêtu
- Couvercle devant & dessus
- Trappe à l'arrière
- Fermeture par 4 papillons encastrés
- Profilé de rackage devant & dessus
- 2 poignée encastrées à ressort
- Barre de renfort à l'avant
- Coins boules 3 pattes
- 4 pieds caoutchouc
- Poids : 20,5 kg

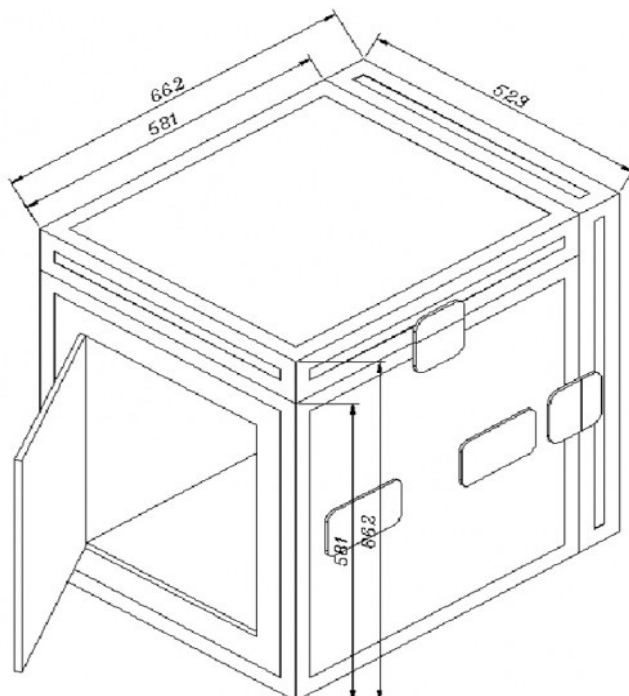




## Régie 10U PRO Réf 27122P

Caractéristiques techniques :

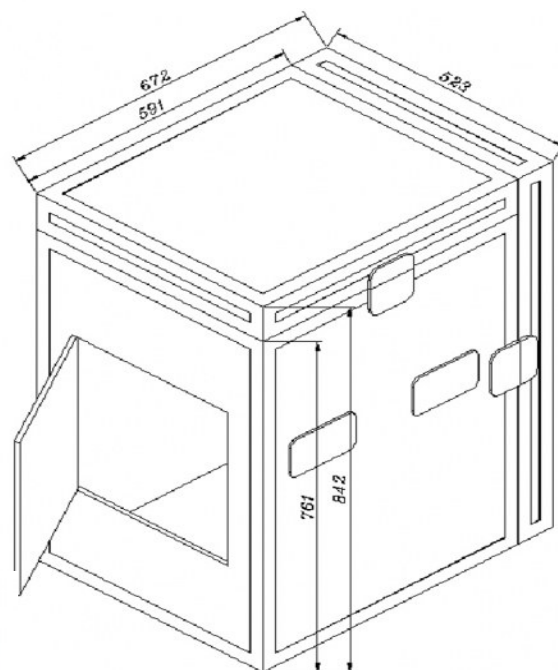
- Noir
- Épaisseur 10 mm
- Panneau multiple revêtu
- Couvercle devant & dessus
- Trappe à l'arrière
- Fermeture par 4 papillons encastrés
- Profilé de racking devant & dessus
- 4 poignées encastrées à ressort
- Barre de renfort à l'avant
- Coins boules 3 pattes
- 4 pieds caoutchouc
- Poids : 21,5 kg



## Régie 14U PRO Réf 27126P

Caractéristiques techniques :

- Noir
- Épaisseur 10 mm
- Panneau multiple revêtu
- Couvercle devant & dessus
- Trappe à l'arrière
- Fermeture par 4 papillons encastrés
- Profilé de racking devant & dessus
- 4 poignées encastrées à ressort
- Barre de renfort à l'avant
- Coins boules 3 pattes
- 4 pieds caoutchouc
- Poids : 24,5 kg



**Régie 10+2U sur roulettes**  
**Réf 27202**

Caractéristiques techniques :

- Noir
- Épaisseur 10 mm
- Panneau multiplie revêtu
- Couvercle avant & dessus
- Trappe à l'arrière
- Équerre de racking sur le dessus inclinables
- Barre de renfort frontale
- Fermeture par 6 papillons encastrés
- 4 poignées encastrées à ressort
- Coins boules
- 4 roulettes 100 mm dont 2 avec freins
- Poids : 27,5 kg



**Régie 14+2U sur roulettes**  
**Réf 27203**

Caractéristiques techniques :

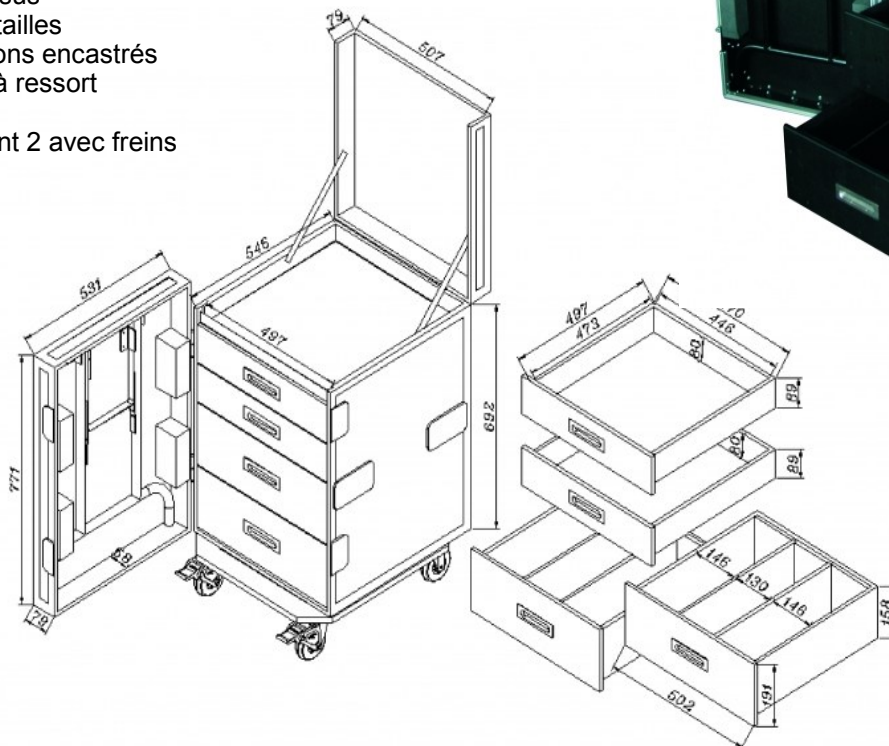
- Noir
- Épaisseur 10 mm
- Panneau multiplie revêtu
- Couvercle avant & dessus
- Trappe à l'arrière
- Équerre de racking sur le dessus inclinables
- Barre de renfort frontale
- Fermeture par 6 papillons encastrés
- 4 poignées encastrées à ressort
- Coins boules
- 4 roulettes 100 mm dont 2 avec freins
- Poids : 31,5 kg



## Flight-case de production Réf 27226

Caractéristiques techniques :

- Noir
- Épaisseur 10 mm
- Couvercle avant & dessus
- 4 tiroirs de différentes tailles
- Fermeture par 4 papillons encastrés
- 4 poignée encastrées à ressort
- Coins boules
- 4 roulettes 100 mm dont 2 avec freins



## Flight-case de production Réf 27170

Caractéristiques techniques :

- Noir
- Épaisseur 10 mm
- Panneau multiplie revêtu
- Couvercle avant
- 4 tiroirs de différentes tailles
- Fermeture par 4 papillons encastrés
- 4 poignée encastrées à ressort
- Coins boules
- 4 roulettes 100 mm dont 2 avec freins
- Poids : 60 kg



## Flight-case à tiroirs 20U Réf 27222

Caractéristiques techniques :

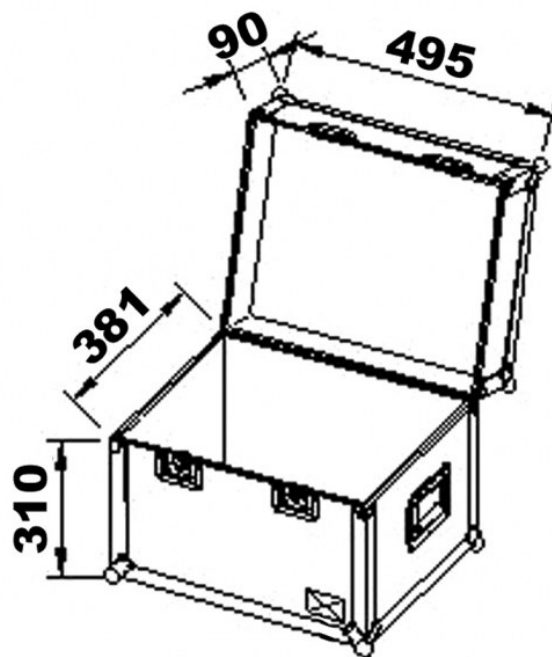
- Noir
- Épaisseur 10 mm
- Panneau multiplie revêtu
- Couvercle avant
- 5 tiroirs de différentes tailles
- Fermeture par 4 papillons encastrés
- 4 poignée encastrées à ressort
- Coins boules
- 4 roulettes 100 mm dont 2 avec freins
- Poids : 68,5 kg



## Stacking case 1 Réf 27233

Caractéristiques techniques :

- Noir
- Épaisseur 10 mm
- Couvercle sur le dessus
- Fermeture par 2 papillons encastrés
- 2 poignée encastrées à ressort
- Coins boules

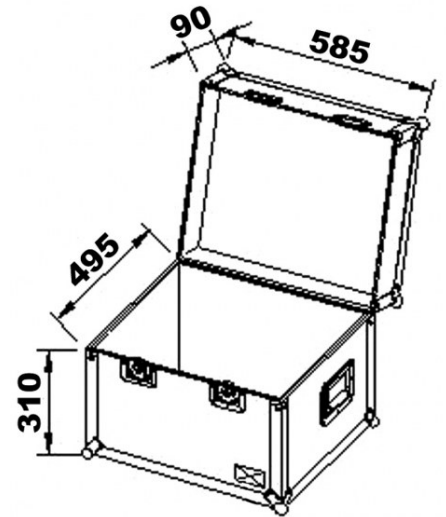




## Stacking case 2 Réf 27234

Caractéristiques techniques :

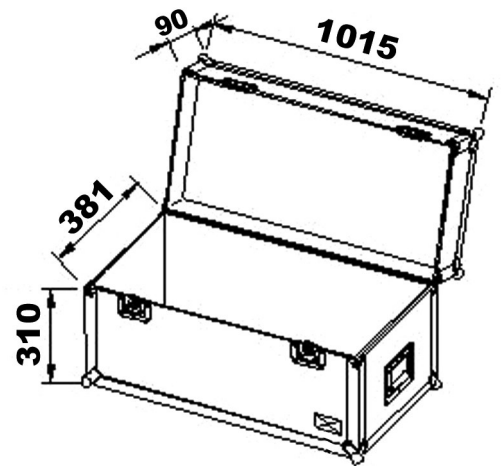
- Noir
- Épaisseur 10 mm
- Couvercle sur le dessus
- Fermeture par 2 papillons encastrés
- 2 poignée encastrées à ressort
- Coins boules
- Poids : 14 kg



## Stacking case 3 Réf 27232

Caractéristiques techniques :

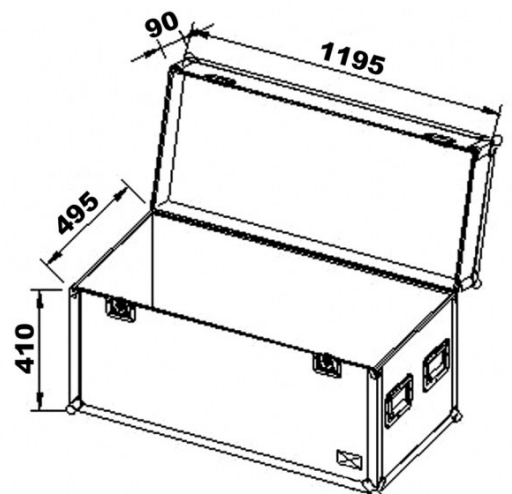
- Noir
- Épaisseur 10 mm
- Couvercle sur le dessus
- Fermeture par 2 papillons encastrés
- 2 poignée encastrées à ressort
- Coins boules
- Poids : 19 kg



## Stacking case 4 Réf 27236

Caractéristiques techniques :

- Noir
- Épaisseur 10 mm
- Couvercle sur le dessus
- Fermeture par 2 papillons encastrés
- 2 poignée encastrées à ressort
- Coins boules
- Poids : 28 kg



## **Flight-case Universel 1** **Réf 27223**

Flight-case universel 60cm avec deux parois de séparation et 4 roulettes 100 mm (dont 2 avec freins).

Caractéristiques techniques :

- Noir
- Épaisseur 10 mm
- Panneau multiple revêtu
- Couvercle sur le dessus
- Fermeture par 2 papillons encastrés
- 4 poignée encastrées à ressort
- Coins boules
- 4 roulettes 100 mm dont 2 avec freins
- 2 cloisons amovibles
- Poids : 29 kg



## **Flight-case Universel 2** **Réf 27224**

Flight-case universel 120 cm avec deux parois de séparation et 4 roulettes 100 mm (dont 2 avec freins).

Caractéristiques techniques :

- Noir
- Épaisseur 10 mm
- Panneau multiple revêtu
- Couvercle sur le dessus
- Fermeture par 2 papillons encastrés
- 4 poignée encastrées à ressort
- Coins boules
- 4 roulettes 100 mm dont 2 avec freins
- 2 cloisons amovibles
- Poids : 47,5 kg



## **Flight-case Universel de transport** **Réf 27228**

Pour le transport d'accessoires,

Caractéristiques techniques :

- Noir
- Épaisseur 10 mm
- Panneau multiple revêtu
- Couvercle sur le dessus
- Fermeture par 2 papillons encastrés
- 2 poignée encastrées à ressort
- Coins bouless
- Poids : 13 kg



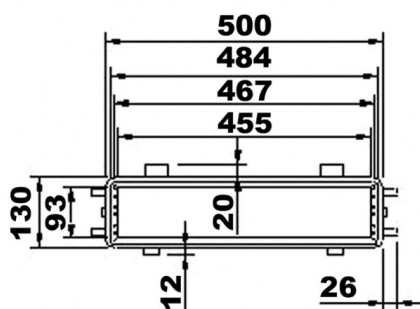
# Rack ABS pour appareil rackable en 19"

- Protéger vos appareils rackable En 19"
- Conçu pour des appareils d'un poids de 10 kg maxi
- Disponible en différentes hauteurs (1U = 44 mm)
- Couvercles avant & arrière

- Profilé en alu 22 mm
- Fermeture par 4 ou 8 grenouillères
- 4 petits pieds en plastiques dessous
- 4 grands pieds en plastiques sur les côtés encadrants les poignées
- 2 poignées en plastique

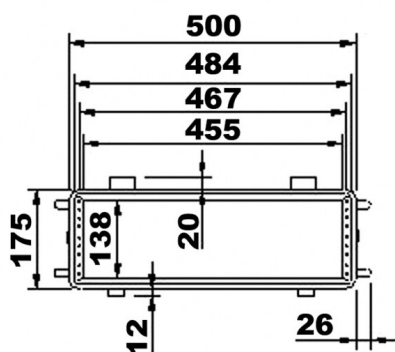
## Rack ABS 2U Réf 27220

L : 500 mm  
H : 130 mm  
P : 617 mm



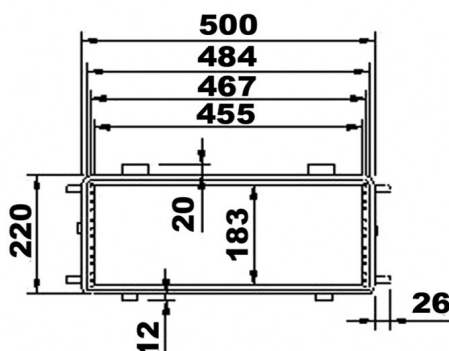
## Rack ABS 3U Réf 27235

L : 500 mm  
H : 175 mm  
P : 617 mm



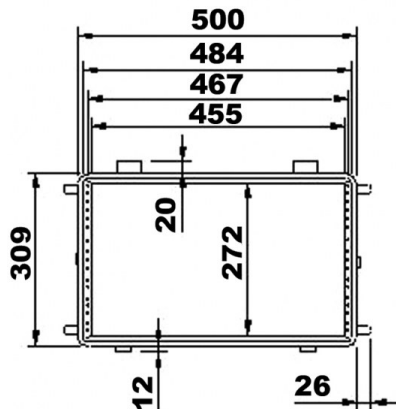
## Rack ABS 4U Réf 27221

L : 500 mm  
H : 220 mm  
P : 617 mm



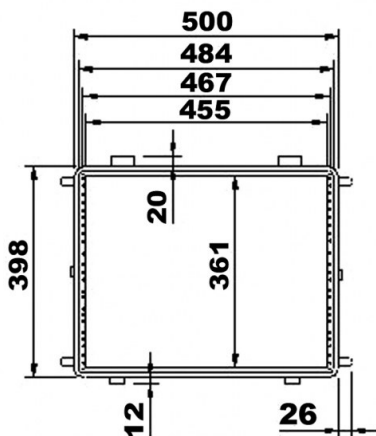
**Rack ABS 6U**  
**Réf 27227**

L : 500 mm  
H : 309 mm  
P : 617 mm



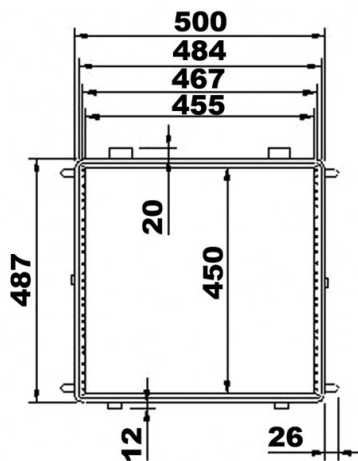
**Rack ABS 8U**  
**Réf 27229**

L : 500 mm  
H : 398 mm  
P : 617 mm



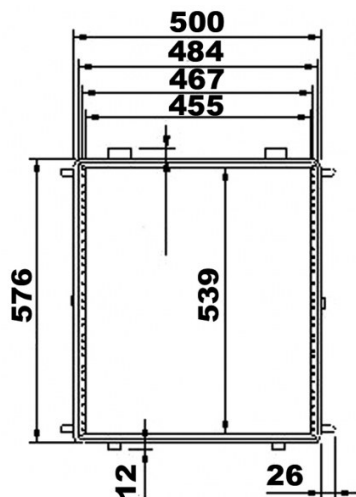
**Rack ABS 10U**  
**Réf 27230**

L : 500 mm  
H : 487 mm  
P : 617 mm



**Rack ABS 12U**  
**Réf 27231**

L : 500 mm  
H : 576 mm  
P : 617 mm





## Valise connecteurs coniques

Réf 2054

Caractéristiques techniques :

- Noir
- Épaisseur 9 mm
- Couvercle sur le dessus
- Fermeture par 2 papillons encastrés
- Prévu pour 48 connecteurs coniques, goupilles & clavettes
- 3 poignées encastrées à ressort
- Coins boules

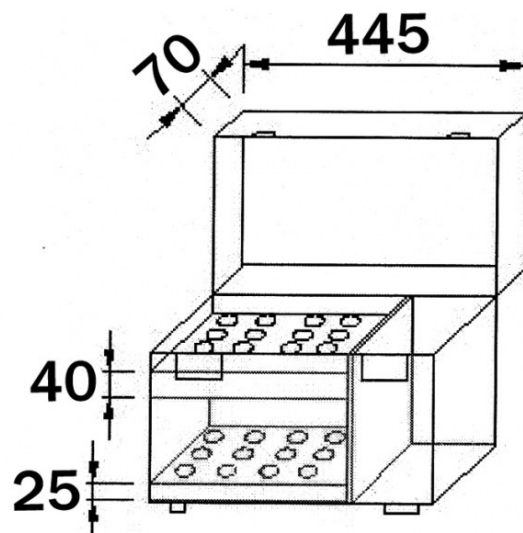


## Flight-case pour 12 micros

Réf 27311

Caractéristiques techniques :

- Noir
- Couvercle sur le dessus
- Prévu pour 12 micros
- Fermeture par 1 papillons encastrés
- 1 poignées encastrées à ressort
- Coins boules



### **Flight-case boule à facettes**

Réf 307C pour boule de 75 cm

Réf 308C pour boule de 150 cm

Caractéristiques techniques :

- Noir
- Couvercle dessus amovible
- 4 fermetures
- 4 poignées
- Coins boules



### **Flight-case projecteur**

Réf 27258

Caractéristiques techniques :

- Noir
- Épaisseur 11 mm
- Couvercle sur le dessus
- Prévu pour 16 projecteurs type Optic Par, Par 56, Par 64 courts ou LED Studio Pa
- 2 modules pour 8 projecteurs séparables
- Fermeture par 8 papillons encastrés
- 4 poignées encastrées à ressort
- Coins boules, 4 roulettes 100 mm dont 2 avec freins

**Flight-case pour 2 Botex**  
**SP-1500 DMX**  
Réf 27370

Caractéristiques techniques :

- Dimensions : 580 x 400 x 600 mm
- Poids : 22,5 kg



**Flight-case d'urgence**  
Réf 55543

Caractéristiques techniques :

- Rouge
- Épaisseur 10 mm
- Panneau multiple revêtu
- Couvercle avant
- Fermeture par 3 papillons encastrés
- 6 poignées encastrées à ressort
- Coins boules, 4 roulettes 100 mm dont 2 avec freins



Livré sans  
accessoires





### **Flight-case PS-8**

Réf 5792

Caractéristiques techniques :

- Noir
- Couvercle sur le dessus
- Prévu pour 4 enceintes SIRUS PS-8 ou pour des HP aux dimensions : 275 x 265 x 470 mm
- Fermeture par 2 papillons encastrés
- 4 poignées encastrées à ressort
- Coins boules, 4 roulettes 100 mm dont 2 avec freins
- Poids : 28,5 kg



### **Flight-case PS-12**

Réf 16499

Caractéristiques techniques :

- Noir
- Couvercle sur le dessus
- Prévu pour 2 enceintes SIRUS PS-12 ou pour des HP aux dimensions : 390 x 380 x 600 mm
- Fermeture par 2 papillons encastrés
- 2 poignées encastrées à ressort
- Coins boules, 4 roulettes 100 mm dont 2 avec freins
- Poids : 25 kg





## **Flight-case PS-15**

Réf 16498

Caractéristiques techniques :

- Noir
- Couvercle sur le dessus
- Prévu pour 2 enceintes SIRUS PS-15  
ou pour des HP aux dimensions :  
455 x 435 x 700 mm
- Fermeture par 4 papillons encastrés
- 4 poignées encastrées à ressort
- Coins boules, 4 roulettes 100 mm dont 2  
avec freins
- Poids : 33 kg



**Flight-case pour 2 lyres**  
**Cobalt Plus 90**  
Réf 100902



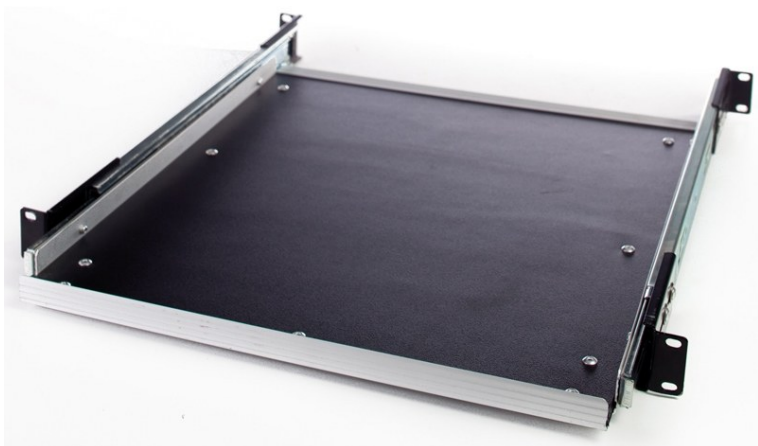
**Flight-case pour 2 lyres**  
**Cobalt Beam 5R**  
Réf 100909



**Flight-case pour 2 lyres**  
**Cobalt Plus X-spot 5R**  
Réf 100908

**Flight-case pour 2 lyres**  
**Cobalt Plus X-spot 5R**  
Réf 27267





**Étagère Rackable 19"**  
Réf 27324

- Plateau sur glissière

**Tiroirs Rackable 19"**

Réf 27320 19"/ 2U

Réf 27321 19"/ 3U

Réf 27322 19"/ 4U

Dimensions 19"/ 2U :

- 477 x 445 x 90 mm

- Poids : 7,5 kg

Dimensions 19"/ 3U :

- 480 x 445 x 135 mm


- Poids : 8,5 kg

Dimensions 19"/ 4U :

- 445 x 445 x 175 mm

- Poids : 35 kg



|          |   |
|----------|---|
| CONTENTS |  |
|          | WEIGHT  |
|          | RECEIVER / PRODUCTION / POSITION  |
|          | CASE  |

**Étiquettes pour Flight-case**

Réf 0111 Version GLP

Réf 0112 Version Sirius Pro

- 4 cases pour noter vos données

- Fond gris

- Dimensions 270 x 147

## Panneau vierge 19"

Réf 1618 EP-1U, 1HE

Réf 1619 EP-2U, 2HE

Réf 1620 EP-3U, 3HE



## Panneau percé 19" pour ventilation

Réf 1622 KP-1U, 1HE

Réf 1623 KP-2U, 2HE

Réf 1624 KP-3U, 3HE



## MP-1 Étagère 19"

Réf 7396

- Dimensions appareils encastrables :

4,3 x 43,1 cm

- Dimensions totales :

1U x 19" x 15 cm



## MP-2 Étagère 19"

Réf 7397 MP-2 (2U)

- Dimensions appareils encastrables :

8,6 x 43,1 cm

- Dimensions totales :

2U x 19" x 15 cm



## Cloisons amovibles

Réf 27225

Cloison amovible pour flight-case  
Universel 1 & 2



## Cloisons amovibles

Réf 27201

Plateau à roulettes, épaisseur 22 mm,  
panneau multiplie revêtu, 4 roulettes 100 mm  
dont 2 avec freins.

Dimensions : 670 x 560 x 170 mm

Poids : 8,9 kg

